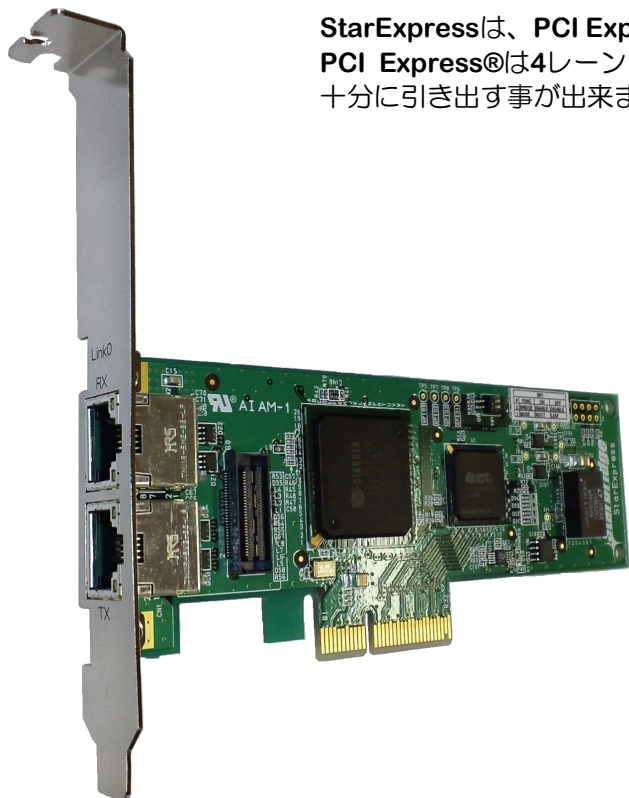


# StarExpress

## PCI Express-to-StarFabric Bridge Board

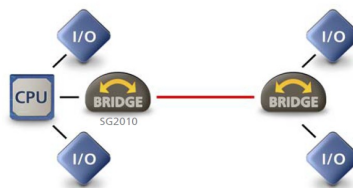


StarExpressは、PCI Express®とStarFabricをブリッジするインタフェースボードです。PCI Express®は4レーン(x4)に対応しており、StarFabricの持つ通信性能（最大5Gbps）を十分に引き出す事が出来ます。

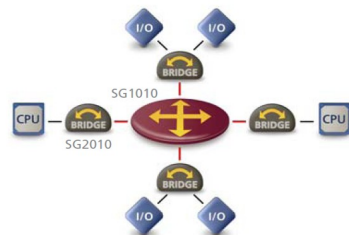
### 【製品特長】

- ◆ Low Profile対応 PCI Express® x4 ボード
- ◆ 4レーンPCI Express®からStarFabricへの高速データ転送を実現（内部PCIバスは64bit/66MHz）
- ◆ StarFabricの1リンクをRJ45コネクタに接続
- ◆ オプション基板と組み合わせることで、StarFabricリンクを2リンクでの使用も可能
- ◆ レガシーブリッジ、ゲートウェイの動作モードの切替えが可能

レガシーブリッジ  
(トランスペアレントブリッジ)

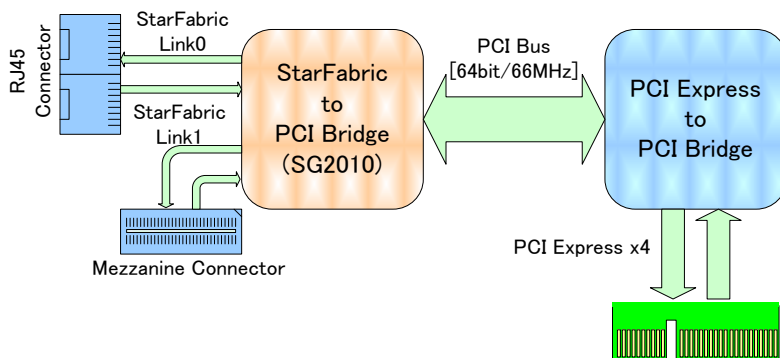


ゲートウェイ  
(非トランスペアレントブリッジ)



### 【製品仕様】

- ◆ ホストインタフェース  
⇒ PCI Express® (Gen1) 4レーン
- ◆ StarFabricリンク  
⇒ Link0 : RJ45コネクタ2個に接続  
Link1 : オプション基板用コネクタに接続  
⇒ Cat5eケーブルで最大12mでの接続が可能
- ◆ 消費電力  
⇒ 4W
- ◆ 基板形状  
⇒ 140.0 mm x 64.75mm  
(フロントパネルは含まない)  
⇒ Low-profile 対応フロントパネルも選択可能
- ◆ 動作環境  
⇒ 0°C to +55°C  
⇒ RH 5% to 95% (結露しないこと)
- ◆ 対応OS (ゲートウェイ動作時)  
⇒ Windows XP or later  
⇒ Linux Kernel 2.6  
⇒ VxWorks



StarExpressブロック図

### 【製品型番】

- SE01-S01 : 標準パネル版
- SE01-S02 : Low Profileパネル版